



## WKF2805A 滤波器

西安伟京电子制造有限公司

### 主要特点:

- 工作壳温 $-55^{\circ}\text{C}\sim+125^{\circ}\text{C}$
- 输入电压  $0\sim75\text{V}_{\text{DC}}$ , 额定电压  $28\text{V}_{\text{DC}}$
- 输出电流  $5\text{A}$
- 电磁兼容指标符合 GJB151 之 CE102 要求

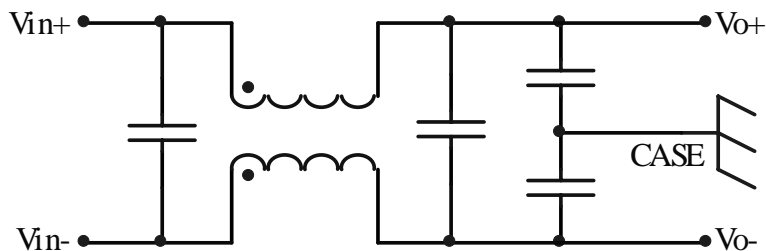


### 概述:

EMI 滤波器是为减小 DC/DC 变换器在电源线的高频噪声而专门设计, WK2805A 滤波器与伟京电子全密封系列 DC/DC 变换器配套使用, 可使电源线上的噪声传导极限符合 GJB151 之 CE102 的要求。

产品的设计与制造符合 GJB 2438A-2002 《混合集成电路通用规范》和 Q/WK 20170 《混合集成电路 WKF2805、WKF2805A 型滤波器详细规范》的要求。

### 原理框图:



### 极限参数:

- 输入电压:  $80\text{V}/50\text{ms}$
- 输出电流:  $5\text{A}$
- 存储温度:  $-65^{\circ}\text{C}\sim+150^{\circ}\text{C}$
- 焊接温度(焊接时间 10s):  $+300^{\circ}\text{C}$
- 工作温度(壳温):  $-55^{\circ}\text{C}\sim+125^{\circ}\text{C}$

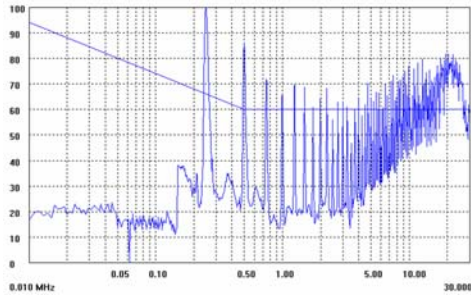
## 电气参数:

特性	测试条件 <sup>a</sup>	WKF2805A			单位
		最小	典型	最大	
输入电压	$I_o=5A$	0	28	75	V
输出电流	-	-	-	5	A
输入电压跌落	$V_{in+}=28V_{DC}, I_o=5A$	-	-	0.7	V
功耗	$I_o=5A$	-	-	3.5	W
插入损耗	$I_o=5A, f=500kHz$	25	-	-	dB
	$I_o=5A, f=1MHz$	25	-	-	
MTBF	地面良好, $T_c=25^{\circ}C$	-	15550	-	kHrs
绝缘电阻	$\geq 100M\Omega @ 500V_{DC}$ (输入-壳体; 输出-壳体)				
<sup>a</sup> 如无特殊说明, 测试条件为 $T_c=25^{\circ}C, V_{in+}=28V_{DC}, I_o=5A$					

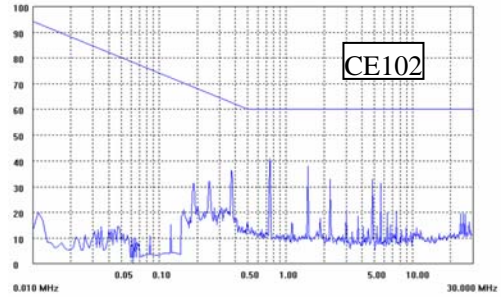
## 特征曲线:

测试条件:  $V_{in} = +28V_{DC}$ ,  $T_C = +25^{\circ}C$ ,  $I_o = 5A$ 。

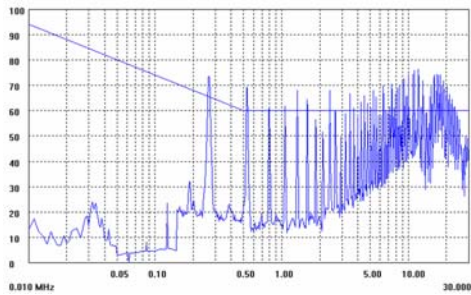
WK312805S-50 无滤波器



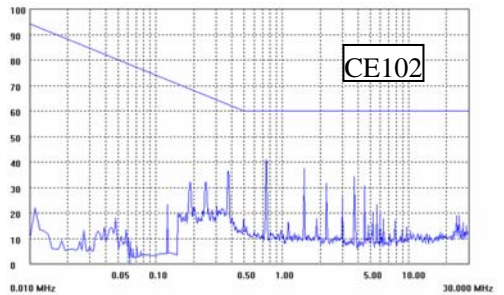
WKF2805+WK312805S-50



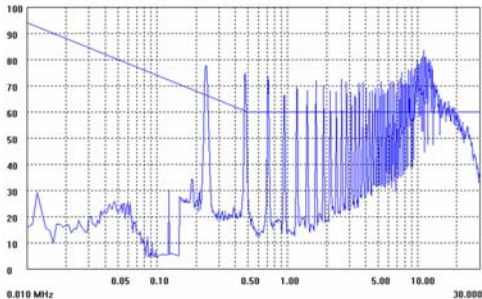
WKI2812S-30 无滤波器



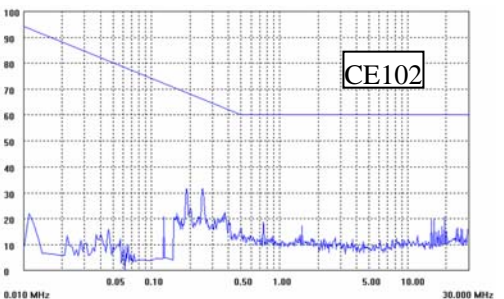
WKF2805+WKI2812S-30



WKI2812S-25 无滤波器

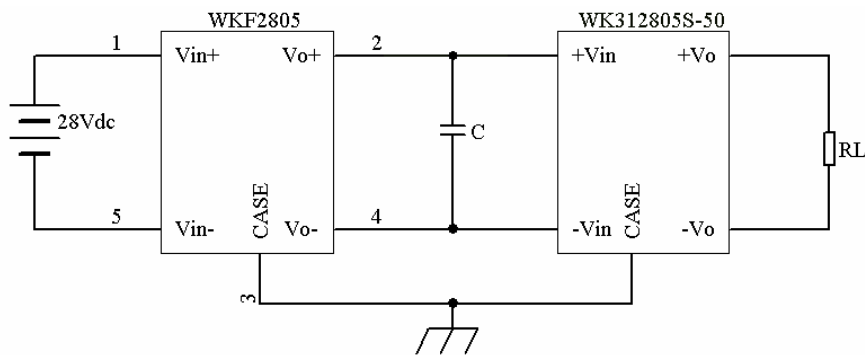


WKF2805+WKI2812S-25



## 应用说明:

### ● 典型连接图



注：电源模块和滤波器间必须增加铝电解电容C，电容C参考值如下表所示：

输出电流 (A)	0.5	1	3	5
电容值 ( $\mu$ F)	22	47	100	150

### ● 警告

使用、测试前请务必仔细阅读本说明，确保所有信息识别和连接正确，否则可能造成模块损坏。

### ● 安装注意事项

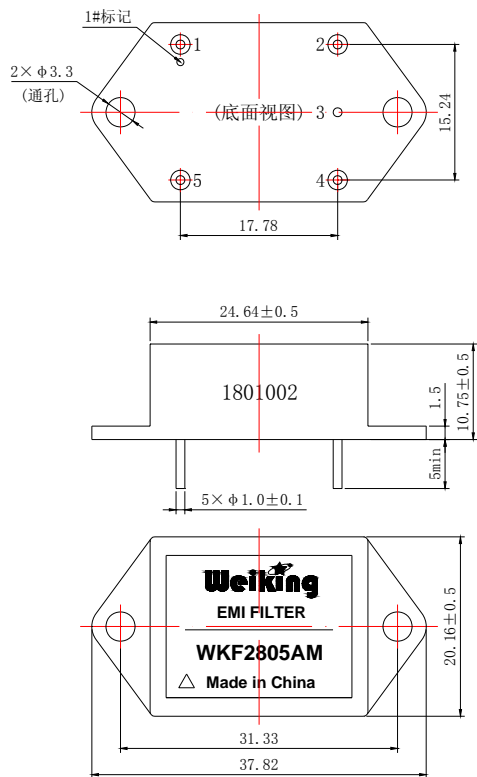
装配时，应防止管针（模块的功能管针均由玻璃烧结在金属封装上）受力，导致玻璃绝缘子破裂，影响模块的性能。

## 筛选试验:

序号	试验或检验项目	试验方法	试验条件	要求		
				M 级	E 级	I 级
1	内部目检	GJB548 方法 2017	-	100%	100%	100%
2	温度循环	GJB548 方法 1010	条件 C: -65℃~150℃, 10 次	100%	-	-
			条件 B: -55℃~125℃, 10 次	-	100%	-
3	恒定加速度	GJB548 方法 2001	29400m/s <sup>2</sup> , 仅 Y <sub>1</sub> 方向, 1min	100%	100%	-
4	电测试	产品详细规范	常温	100%	100%	100%
5	老炼	产品详细规范	最高额定工作温度条件 160h	100%	-	-
			最高额定工作温度条件 96h	-	100%	-
			最高额定工作温度条件 48h	-	-	100%
6	最终电测试	产品详细规范	常温(计算 PDA)	100%	100%	100%
			最高额定工作温度	100%	100%	100%
			最低额定工作温度	100%	100%	100%
7	密封	GJB548 方法 1014	A1	100%	100%	-
			C1	100%	100%	100%
8	外部目检	GJB548 方法 2009	-	100%	100%	100%

## 机械尺寸及管脚定义：

重量：≤30g      壳体材料：10号钢

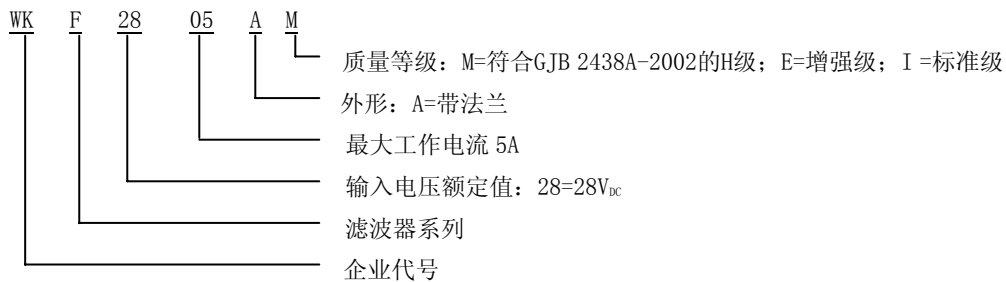


未注公差：±0.30mm  
尺寸单位：mm(毫米)

序号	管脚定义	
1	输入正	Vin+
2	输出正	Vo+
3	接壳	CASE
4	输出负	Vo-
5	输入负	Vin-

## 型号定义与产品编号:

### 型号定义说明:



### 产品编号说明:

