

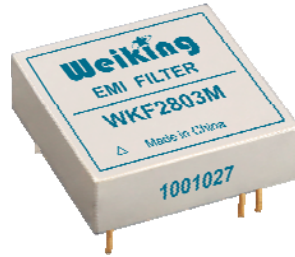


西安伟京电子制造有限公司

WKF2803 滤波器

主要特点:

- 电磁兼容指标符合 GJB151 之 CE102 要求
- 输入电压 $0\sim 50V_{dc}$ ，额定电压 $28V_{dc}$
- 输出电压跌落小、效率高

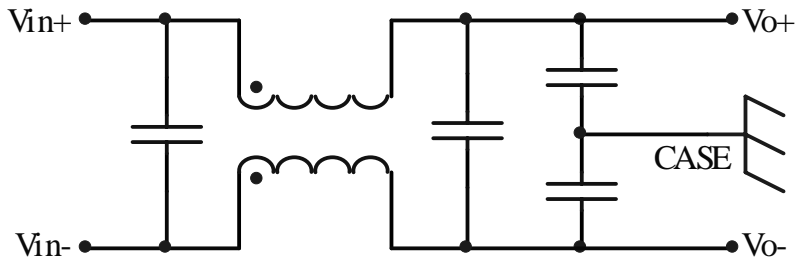


概述:

EMI 滤波器是为减小 DC/DC 变换器在电源线的高频噪声而专门设计，WKF2803 滤波器与伟京电子全密封系列 DC/DC 变换器配套使用，可使电源线上的噪声传导极限符合 GJB151 之 CE102 的要求。

产品的设计与制造符合 GJB2438A-2002 《混合集成电路通用规范》和 Q/WK 20169 《混合集成电路 WKF2803 型滤波器详细规范》的要求。

原理框图:



极限参数:

输入电压: $80V/50ms$

输出电流: $3A$

存储温度: $-65^{\circ}C\sim +150^{\circ}C$

工作温度(壳温): $-55^{\circ}C\sim 125^{\circ}C$

焊接温度(焊接时间 10s): $+300^{\circ}C$

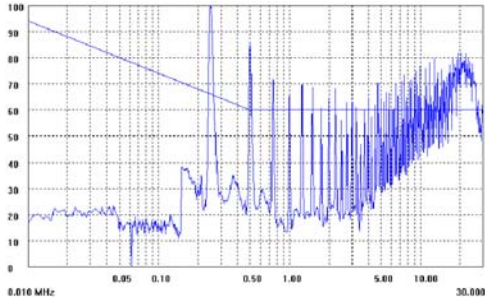
电气参数:

特性	测试条件 ^a	WKF2803			单位
		最小	典型	最大	
输入电压	$I_o=3A$	0	28	50	V
输出电流	-	-	-	3	A
输入电压跌落	$V_{in+}=28V_{dc}, I_o=3A$	-	0.2	0.5	V
功耗	$I_o=3A$	-	-	1.5	W
插入损耗	$I_o=3A f=500kHz$	30	-	-	dB
	$I_o=3A f=1MHz$	30	-	-	
MTBF	地面良好, $T_c=25^{\circ}C$	-	15550	-	kHrs
绝缘电阻	$\geq 100M\Omega @500V_{dc}$ (输入-壳体; 输出-壳体)				
^a 如无特殊说明, 测试条件为 $T_c=+25^{\circ}C$, $V_{in+}=28V_{dc}$, $I_o=3A$ 。					

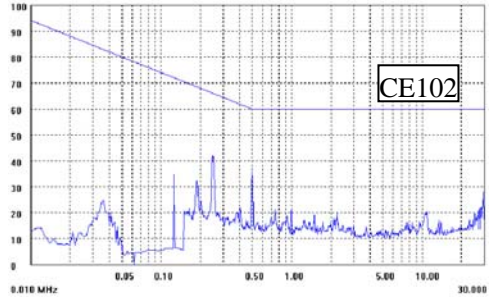
特征曲线:

测试条件: $V_{in}=+28V_{DC}$, $T_c=+25^{\circ}C$, $I_o=3A$ 。

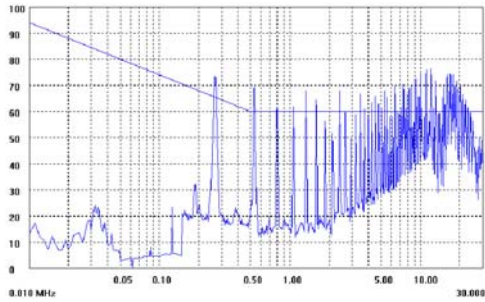
WKI2812S-20M 无滤波器



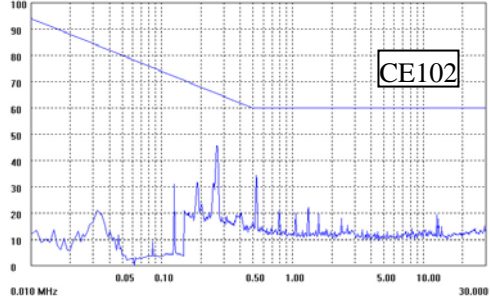
WKI2812S-20M+WKF2803



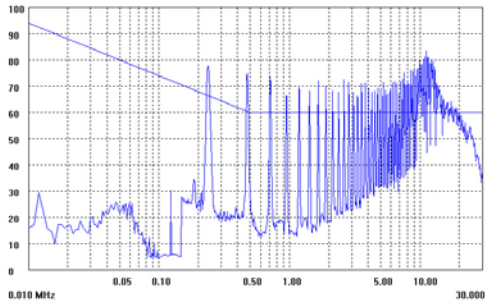
WKI2812D-15M 无滤波器



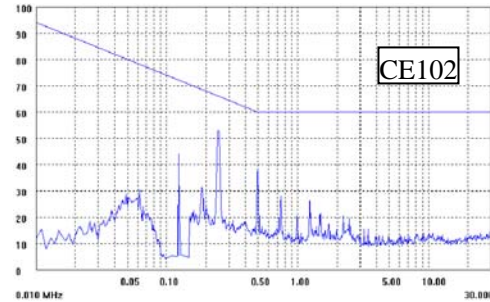
WKI2812D-15M+WKF2803



WKI2812D-30M 无滤波器

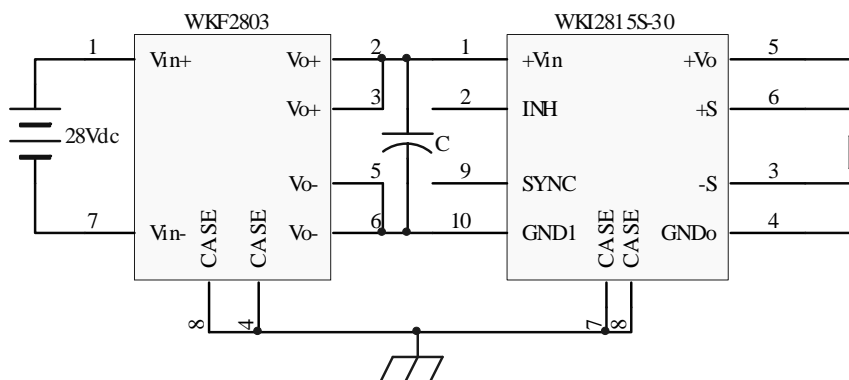


WKI2812D-30M+WKF2803



应用说明:

- 典型连接图



注：电源模块和滤波器间必须增加铝电解电容C，电容C参考值如下表所示：

输出电流 (A)	0.5	1	3
电容值 (μF)	22	47	100

- 警告

使用、测试前请务必仔细阅读本说明，确保所有信息识别和连接正确，否则可能造成模块损坏。

- 安装注意事项

装配时，应防止管针（模块的功能管针均由玻璃烧结在金属封装上）受力，导致玻璃绝缘子破裂，影响模块的性能。

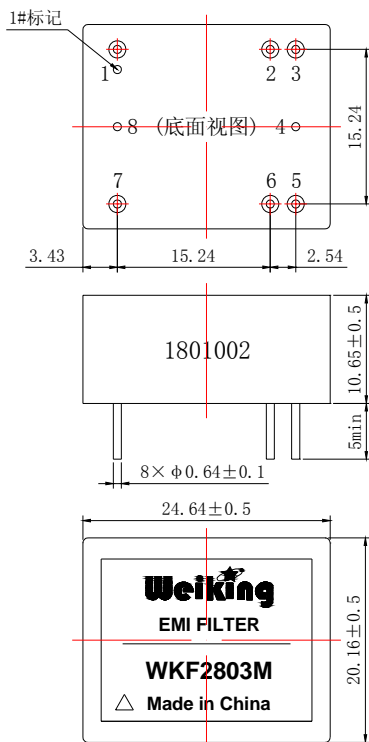
筛选试验：

序号	试验或检验项目	试验方法	试验条件	要求		
				M级	E级	I级
1	内部目检	GJB548 方法 2017	-	100%	100%	100%
2	温度循环	GJB548 方法 1010	条件 C: -65℃~150℃, 10 次	100%	-	-
			条件 B: -55℃~125℃, 10 次	-	100%	-
3	恒定加速度	GJB548 方法 2001	29400m/s ² , 仅 Y _i 方向, 1min	100%	100%	-
4	电测试	产品详细规范	常温	100%	100%	100%
5	老炼	产品详细规范	最高额定工作温度条件 160h	100%	-	-
			最高额定工作温度条件 96h	-	100%	-
			最高额定工作温度条件 48h	-	-	100%
6	最终电测试	产品详细规范	常温 (计算 PDA)	100%	100%	100%
			最高额定工作温度			
			最低额定工作温度			
7	密封	GJB548 方法 1014	A1	100%	100%	-
			C1	100%	100%	100%
8	外部目检	GJB548 方法 2009	-	100%	100%	100%

机械尺寸及管脚定义:

重量: $\leq 30g$ 壳体材料: 10号钢

机械尺寸图:

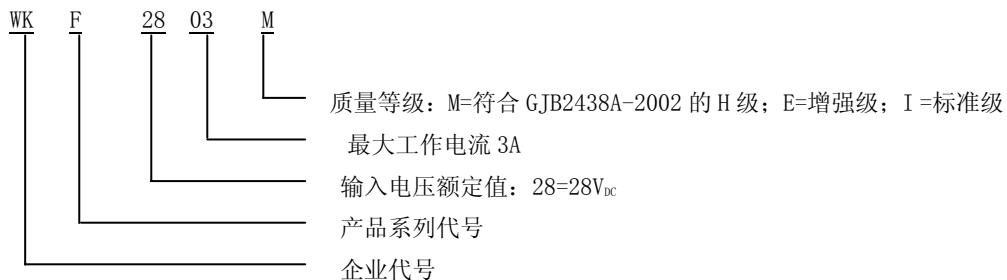


未注公差: $\pm 0.30\text{mm}$
尺寸单位: mm(毫米)

序号	管脚定义	
1	输入正	Vin+
2	输出正	Vo+
3	输出正	Vo+
4	接壳	CASE
5	输出负	Vo-
6	输出负	Vo-
7	输入负	Vin-
8	接壳	CASE

型号定义与产品编号:

型号定义说明:



产品编号说明:

