



西安伟京电子制造有限公司

WKHU-50B 保持模块

主要特点:

- 保持产品的优选方案
- 效率高达 98%
- 输出功率 50W
- 保持时间 7.5 μ s/ μ F
- 可配合输入范围 (18~36) V_{DC} 模块使用



概述:

WKHU-50B 保持模块为 DC-DC 变换器配套产品, 使用时连接于 DC-DC 变换器前端。模块与保持电容一起在输入电源跌落或失效时为系统提供足够的保持时间。使用保持后, 减小了所需外接保持电容的容值, 从而最大限度地减小了输入启动时的浪涌电流。

模块内部采用高密度组装工艺方法并配合使用具有优异性能的导热胶灌封而成。主要应用于航空、航天等军用领域和有高可靠要求的工业领域。

工作状态描述:

充电模式: 输入电压 (18~36) V_{DC} , 输入输出通过开关管导通并给负载供电, 同时通过内部电路为外接保持电容充电, 充电电压约 36V 达到稳定后, 输出电压低于输入电压约 0.3V。

电源失效模式: 当输入电压跌至模块设定失效电压临界点时, 保持模块断开输入与输出之间的连接, 通过外接保持电容给 DC-DC 变换器供电。

产品的设计与制造符合 SJ 20668-1998《微电路模块总规范》和 Q/WK20131《微电路模块 WKHU-50/50B 型保持模块详细规范》的要求。

极限参数:

最大输入电压: 50V/100ms

焊接温度(焊接时间 10s): +300 $^{\circ}$ C

输出功率: 50W

存储温度范围: -55 $^{\circ}$ C~+125 $^{\circ}$ C

工作温度(壳温): -55 $^{\circ}$ C~+105 $^{\circ}$ C

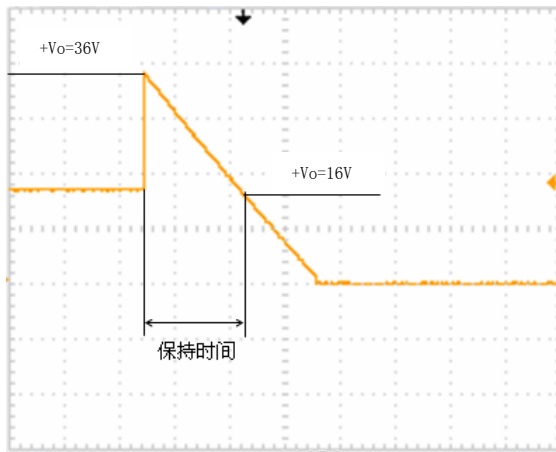
电气参数:

特性	测试条件 ^a	WKHU-50B			单位
		最小	典型	最大	
输入电压	连续输入	19.5	28	36	V
输出电压	输入跌落, 小于失效临界点	-	-	36	V
	连续输入, $V_{in} = (19.5 \sim 36)V_{DC}$	$V_{in}-0.5$	$V_{in}-0.3$	-	
输出功率	$V_{in} = (19.5 \sim 36)V_{DC}$	4	-	50	W
保持时间	充电完成, 50W	7.5	-	-	$\mu s/\mu F$
	充电完成, 10W	32	-	-	
电源失效电压临界点 ^b	渡越电容 $\geq 100 \mu F$	18	-	19.5	V
MTBF	地面良好, $T_c=25^\circ C$	-	650	-	kHrs
绝缘电阻	$\geq 100M \Omega @ 500V_{DC}$ (输入-壳体; 输出-壳体)				

^a 非特别说明测试条件一般为: 环境温度 $25^\circ C$, 输入电压 $28V_{DC}$, 100%负载。
^b 电源失效电压临界点指电压在指定范围时, 输入输出断开, 保持电容放电, 设计保证参数。

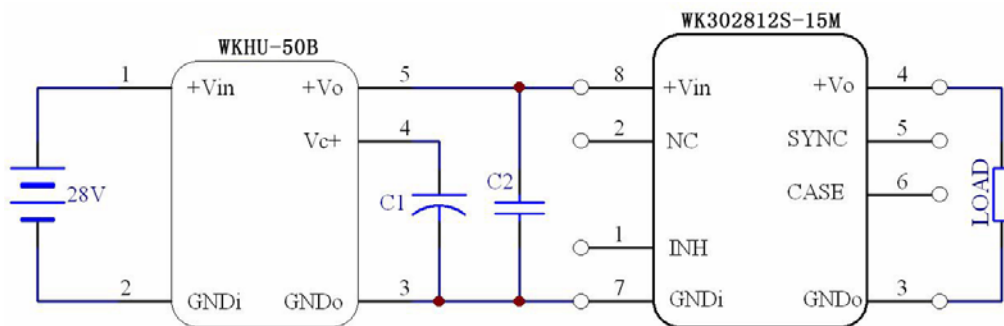
特征曲线:

测试条件: 充电完成后, 输入断电, 输出满载



应用说明:

● 典型应用连接图



注: C1 外接保持电容 C2 滤波电容, 50W 输出功率参考值 100 μ F。输入地与输出地内部已短接。

● 保持电容选择

外接电容在输入电源失效时给 DC-DC 变换器供电, 选择时可以用以下方程式粗略计算, 注意电容值不能超过 30000 μ F。

$$C = \frac{2 \times P(T + 0.01)}{38^2 - 16^2}$$

- C 所需要的电容值 单位法拉.
- P 保持模块输出功率 单位瓦.
- T 所需要保持的时间 单位秒.

● 警告

使用、测试前请务必仔细阅读本说明, 确保所有信息识别和连接正确, 否则可能造成模块损坏。

● 安装注意事项

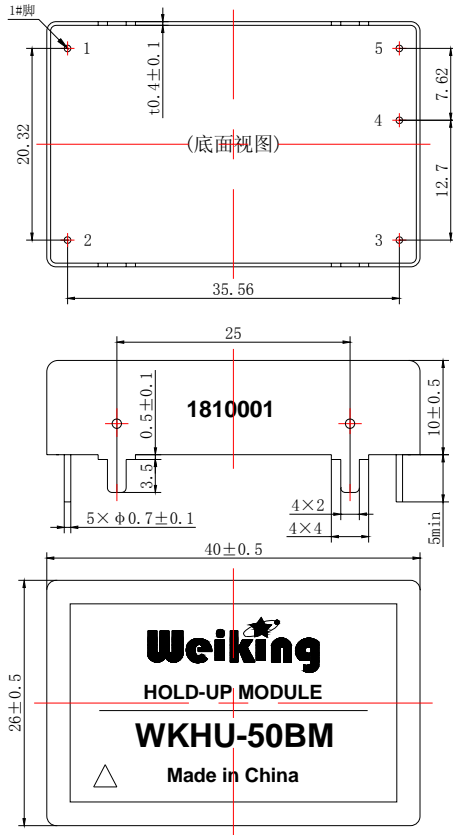
模块安装时, 需先焊接四个固定端子, 然后再焊接其余功能引脚。

筛选试验：

序号	试验或检验项目	试验方法	试验条件	要求		
				M 级	E 级	I 级
1	内部目检	GJB548 方法 2017	-	100%	100%	100%
2	高温贮存	GJB150.3	125℃, 48h	100%	-	-
3	温度循环	GJB548 方法 1010	条件 B	100%	100%	-
4	电测试	产品详细规范	常温	100%	100%	100%
5	老炼	产品详细规范	最高额定工作温度条件 160h	100%	-	-
			最高额定工作温度条件 96h	-	100%	-
			最高额定工作温度条件 48h	-	-	100%
6	最终电测试	产品详细规范	常温	100%	100%	100%
			最低额定工作温度	100%	100%	100%
			最高额定工作温度	100%	100%	100%
7	外部目检	GJB548 方法 2009	-	100%	100%	100%

机械特性与管脚定义:

重量: ≤30g 材料: 10号钢



序号	管脚定义	
1	输入正	+Vin
2	输入地	GNDi
3	输出地	GNDo
4	外电容	Vc+
5	输出正	+Vo

未注公差: ±0.3mm
尺寸单位: mm(毫米)

型号定义与产品编号:

型号说明:



产品编号说明:

