



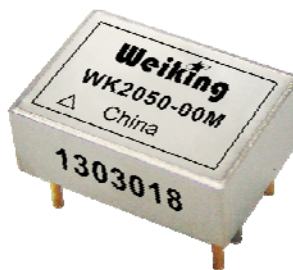
西安伟京电子制造有限公司

WK2050-00

开关稳压器

主要特点:

- 工作壳温 $-55^{\circ}\text{C}\sim+125^{\circ}\text{C}$
- $4.5\text{V}_{\text{DC}}\sim 5.5\text{V}_{\text{DC}}$ 电压输入
- 输出电流 5A
- $1.2\text{V}_{\text{DC}}\sim 3.3\text{V}_{\text{DC}}$ 可调电压输出
- 高效率
- 过流、短路保护
- 具有禁止功能



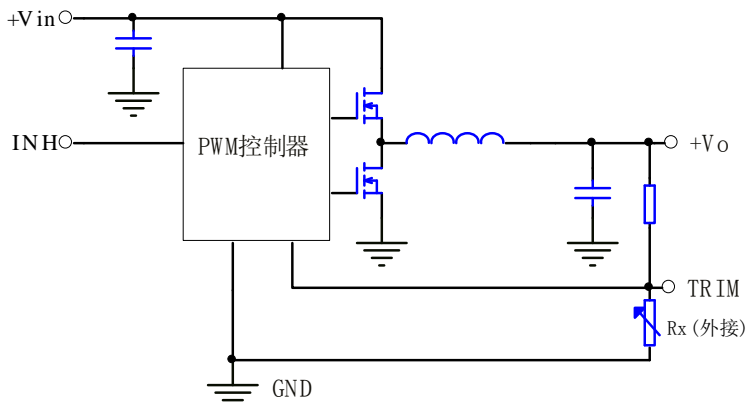
概述:

WK2050-00 是一种高效率开关稳压器, 最大输出电流 5A, 具有可调输出电压 $1.2\text{V}_{\text{DC}}\sim 3.3\text{V}_{\text{DC}}$ 。该模块采用混合集成工艺、金属外壳, 密封封装, 可广泛应用于航空、航天、军用电子等高可靠领域。

WK2050-00 模块电路采用同步整流 BUCK 电路结构, 工作频率 300kHz。模块具有过流、短路保护功能, 同时具有禁止功能。模块工作壳温 $-55^{\circ}\text{C}\sim+125^{\circ}\text{C}$, 在工作时建议使用散热器以保证壳温不高于 $+125^{\circ}\text{C}$ 。

产品的设计与制造符合 GJB2438A-2002《混合集成电路通用规范》和 Q/WK 20014《混合集成电路 WK2050-00 型开关稳压器详细规范》的要求。

原理框图:



西安伟京电子制造有限公司

电话: 029-65660060 传真: 029-65660061 邮箱: Sales@weiking.com 网址: http://www.weiking.com

2020.08.07

极限参数:

输入电压: $6V_{DC}$

存储温度范围: $-65^{\circ}C \sim +150^{\circ}C$

焊接温度范围(焊接时间 10s): $+300^{\circ}C$

工作壳温: $-55^{\circ}C \sim +125^{\circ}C$

电气参数:

特性	条件 ^a	WK2050-00			单位
		最小	典型	最大	
输入电压	$I_o=0A \sim 5A$	4.5	5.0	5.5	V
输出电压	$V_{in}=4.5V_{DC} \sim 5.5V_{DC}, I_o=0A \sim 5A$	1.2	-	3.3	V
输出电流	$V_{in}=4.5V_{DC} \sim 5.5V_{DC}$	-	-	5	A
输出纹波电压 ^b	$V_{in}=5V_{DC}, I_o=5A, 20MHz$	-	50	80	mV _{P-P}
输入电流	$I_o=0A$	-	30	100	mA
	INH 端接公共地	-	30	100	
短路功耗	输出短路	-	-	10	W
源效应	$V_{in}=4.5V_{DC} \sim 5.5V_{DC}, I_o=5A$	-	-	30	mV
负载效应	$V_{in}=5V_{DC}, I_o=0A \sim 5A$	-	-	80	mV
效率	$V_{in}=5V_{DC}, V_o=3.3V, I_o=5A$	88	91	-	%
	$V_{in}=5V_{DC}, V_o=2.5V, I_o=5A$	83	86	-	
	$V_{in}=5V_{DC}, V_o=1.2V, I_o=5A$	74	77	-	
负载跃变时的输出响应	$V_{in}=5V_{DC}$	-	± 100	± 150	mV
负载跃变时的恢复时间 ^c	50%~100%~50%	-	100	200	μs
启动过冲	$V_{in}=5V_{DC} I_o=5A$	-	-	30	mV
启动延迟		-	25	50	ms
MTBF	地面良好, $T_c=25^{\circ}C$	-	3300	-	kHrs
绝缘电阻	$\geq 100M\Omega @ 500V_{DC}$ (所有非壳体引出端-壳体)				
禁止功能	INH 端接公共地, 输出禁止				

^a $T_c=+25^{\circ}C, V_{in}=5V_{DC}, 100\%$ 负载(特别说明的测试条件除外)。

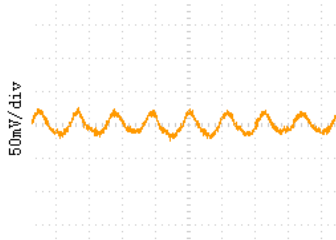
^b 纹波测试, 采用靠测法。

^c 输出电压恢复到其稳定值的 1%范围内所需的时间。

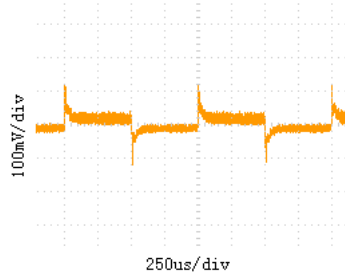
特征曲线:

以 $V_o=3.3V$ 为例

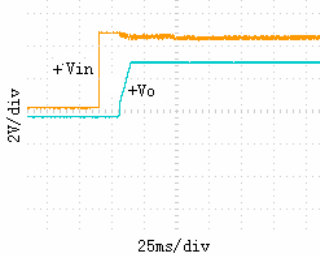
1: 纹波 ($V_{in}=5V$, 满载)



2: 动态 ($V_{in}=5V$, 50%~100%~50%负载)

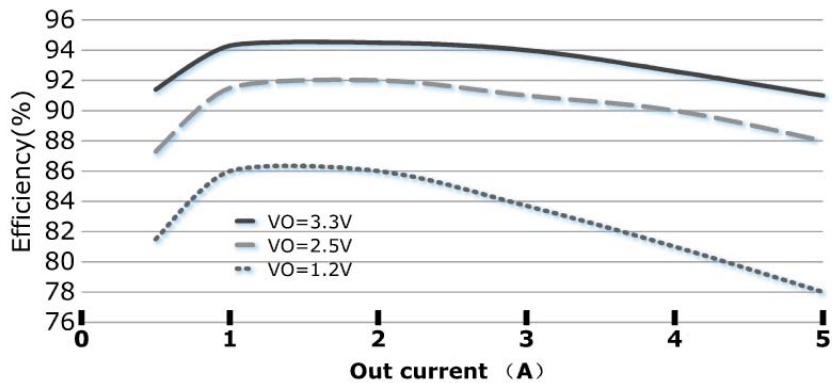


3: 启动波形 ($V_{in}=5V$, 满载)



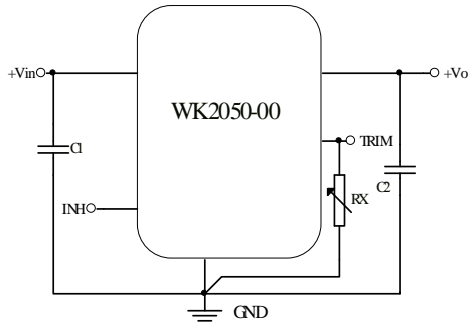
效率曲线:

$V_{in}=5V$ 效率曲线



应用说明:

● 典型连接



C1 电容推荐使用低 ESR 的 22 μ F 左右的大容量电容。

C2 电容为紧靠负载端的滤波电容, 使用低 ESR 47 μ F 到 100 μ F 的陶瓷电容紧靠在负载端。Rx 为调节电阻, 具体使用见**可调输出**。

● 短路保护

当输出短路时, 模块处于关断工作状态; 当短路消除后, 模块输出恢复正常。

● 遥控开关功能

控制端 1 脚可以用在需要遥控开关功能的场合。1 管脚悬空, 模块正常启动, 1 管脚接地, 模块输出禁止。

● 可调输出

该模块具有可调输出功能, 使用时, 应在 2 管脚调节端和 5 管脚公共地之间连接电阻器, 通过改变电阻值来调节输出电压大小, 本模块输出电压可调范围为 1.2V~3.3V。输出电压和调节电阻的近似关系如下。式中, V_o 为所需求的输出电压, 单位为 V。R 为调节电阻阻值, 单位为 k Ω 。

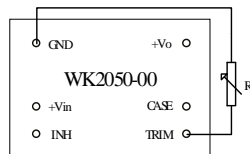
$$R = \frac{15}{\frac{V_o}{0.891} - 1} - 4.7$$

注: 2 管脚悬空时, 模块输出电压为 0.891V, 使用时不建议该管脚悬空。

典型输出电压时的调节电阻值见下表, 典型应用图见下图。

典型输出电压与对应电阻值

V_o	3.3V	2.5V	1.2V
R_x	845 Ω	3.6k Ω	39k Ω



输出电压调节方式

警告:

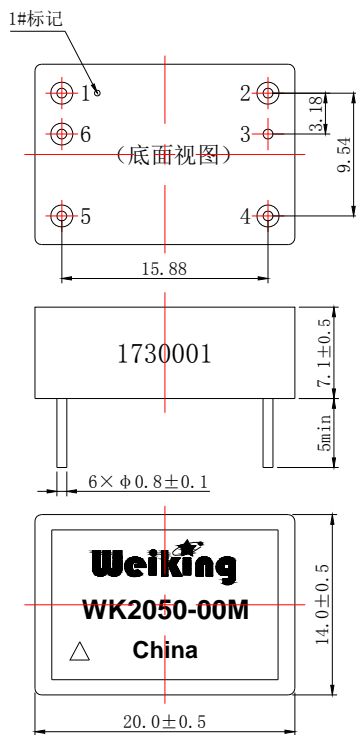
- 1) 请使用、测试前务必仔细阅读本说明，确保所有信息识别和连接正确。
- 2) 装配时，模块的底部（散热面）应通过高导热胶与散热器紧贴，以保证散热通路良好。
- 3) 装配时，应先将模块（或法兰）固定，再焊接模块的管针，以防止管针（模块的功能管针均由玻璃烧结在金属底座上）受力，导致玻璃绝缘子破裂，影响模块的性能。

筛选试验:

序号	试验或检验项目	试验方法	试验条件	要求		
				M 级	E 级	I 级
1	内部目检	GJB548 方法 2017	-	100%	100%	100%
2	温度循环	GJB548 方法 1010	条件 C: -65℃~150℃, 10 次	100%	-	-
			条件 B: -55℃~125℃, 10 次	-	100%	-
3	恒定加速度	GJB548 方法 2001	29400m/s ² , 仅 Y _i 方向, 1min	100%	100%	100%
4	电测试	产品详细规范	常温	100%	100%	100%
5	老炼	产品详细规范	最高额定工作温度条件 160h	100%	-	-
			最高额定工作温度条件 96h	-	100%	-
			最高额定工作温度条件 48h	-	-	100%
6	最终电测试	产品详细规范	常温 (计算 PDA)	100%	100%	100%
			最低额定工作温度	100%	100%	100%
			最高额定工作温度	100%	100%	100%
7	密封	GJB548 方法 1014	A1	100%	100%	-
			C1	100%	100%	100%
8	外部目检	GJB548 方法 2009	-	100%	100%	100%

机械尺寸及管脚定义：

重量：≤10g 壳体材料：10号钢

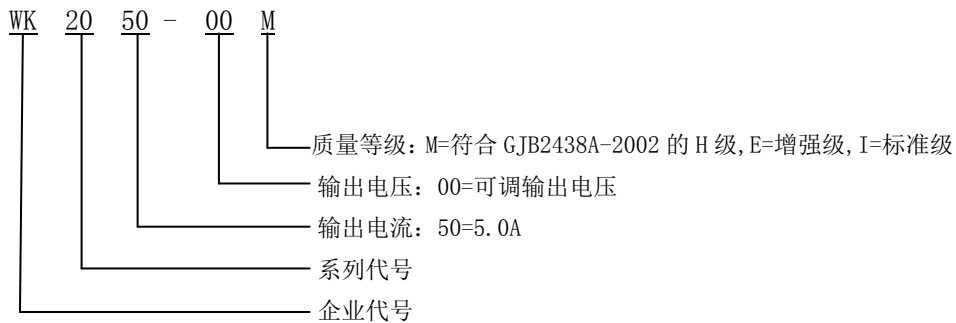


未注公差：±0.30mm
尺寸单位：毫米(mm)

序号	管脚定义	
1	禁止端	INH
2	调节端	TRIM
3	壳体	CASE
4	输出正	+Vo
5	公共端	GND
6	输入正	+Vin

型号定义及产品编号:

型号定义说明:



产品编号说明:

